

rodaindustria IBÉRICA S.A.



THIELE



**Transportadores de Cadena
para la Industria del Cemento**

CHANGE[®]
for Success

THIELE en sociedad con los Fabricantes de Cemento



Historia de la Compañía

La Compañía THIELE fue fundada hace más de 70 años y ahora es uno de los líderes mundiales en fabricación de cadenas. El secreto de THIELE ha sido desarrollado a través de años de investigación y fabricación de cadenas Industriales. La gran habilidad de la mano de obra de THIELE así como sus modernas instalaciones de alto rendimiento, aseguran la más alta calidad de sus productos.

Producción de Cadenas

Todos los componentes de las cadenas se fabrican localmente. Nuestras instalaciones incluyen modernos equipos de mecanización de control numérico de ejes múltiples, así como su propio taller de forjado. La gran variedad de procesos de manufactura locales incluyen: Corte, eliminación de metales, formado y varios procesos de soldadura (tales como soldadura a tope por chispa y soldadura a tope por resistencia), dando a la Compañía una gran variedad de producto y experiencia. En el 2000, THIELE instaló máquinas automáticas de corte con Laser de "Primer Nivel", capaces de cortar los aceros de grano fino de última generación.

Servicio de Consultoría

Los ingenieros de THIELE proporcionan servicios de consultoría de campo y trabajan en conjunto con el cliente para dar soluciones a trabajos específicos. Los nuevos diseños desarrollados en el Departamento de Ingeniería, son posteriormente fabricados en los propios talleres de la Compañía.



Ejemplo: Patente T-ALPHA®



Cadenas de Eslabones

- Cementado
- Galvanizado por inmersión en caliente
- Temple y revenido
- Rango en diámetros de 14 mm a 60 mm
- Fuerza de ruptura hasta 4,500 kN

Fiabilidad, Experiencia, Versatilidad



Cadena forjada

- Perfil hueso de perro
- Paso de cadena de 102 mm a 260 mm
- Fuerza de ruptura hasta de 2100 kN
- Superficie endurecida para mayor resistencia al desgaste
- Galvanizado por inmersión en caliente, para resistencia a la oxidación
- Tratamiento térmico para mayor resistencia a la ruptura
- Blindaje para disminuir el desgaste de la cadena
- Los cojinetes son suministrados en una amplia variedad de materiales para ajustarse a cualquier aplicación



Cadena paso largo

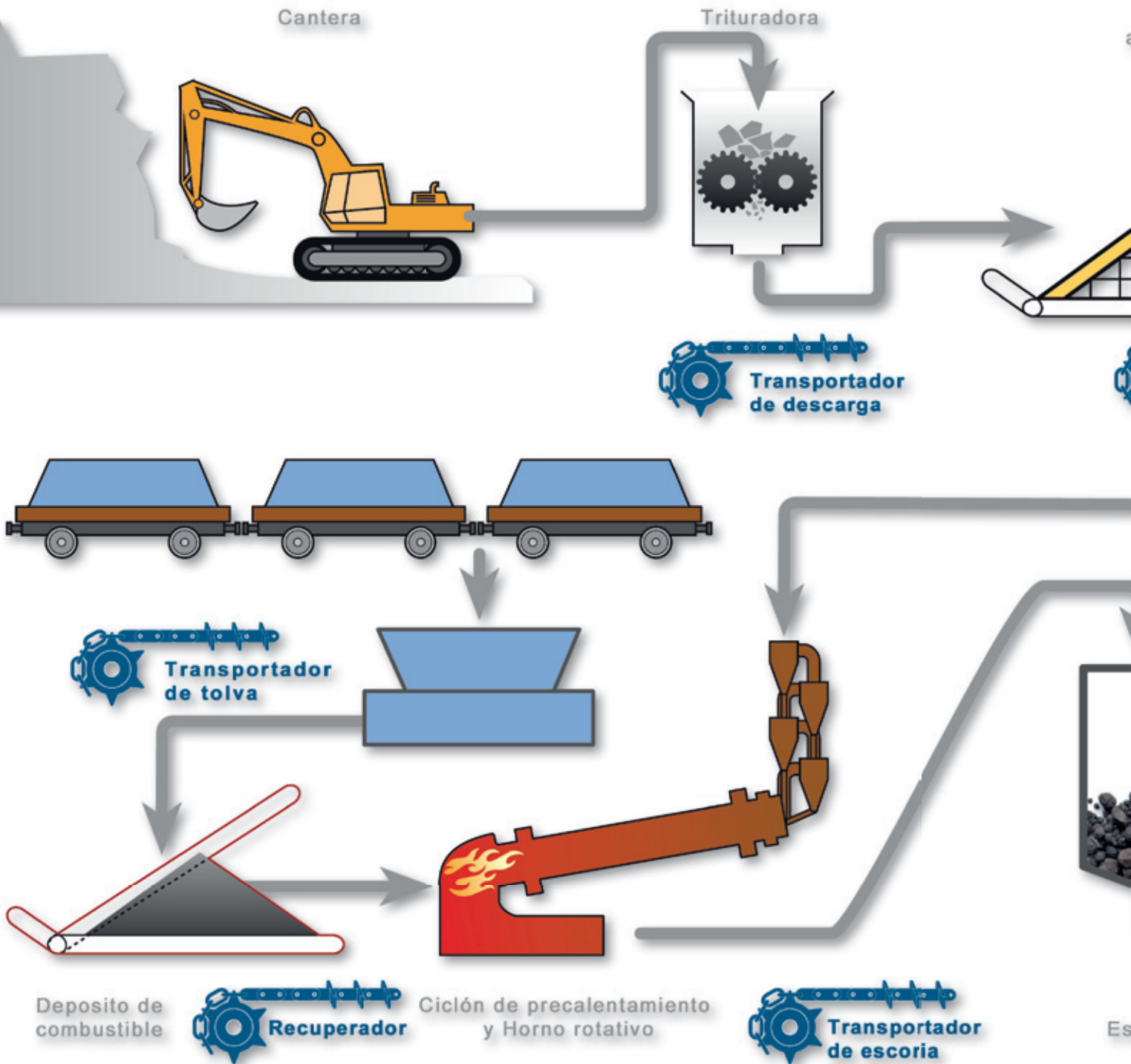
- El corte preciso por laser, ofrece perfiles optimizados
- El perforado T-ALPHA® patentado, incrementa la resistencia a la fractura, hasta en un 20%
- El arreglo de sellado, prolonga la vida útil
- Paso de cadena, de 80 mm a 500 mm
- Puede galvanizarse por inmersión en caliente, para resistencia a la oxidación
- Tratada térmicamente para mayor resistencia a la ruptura

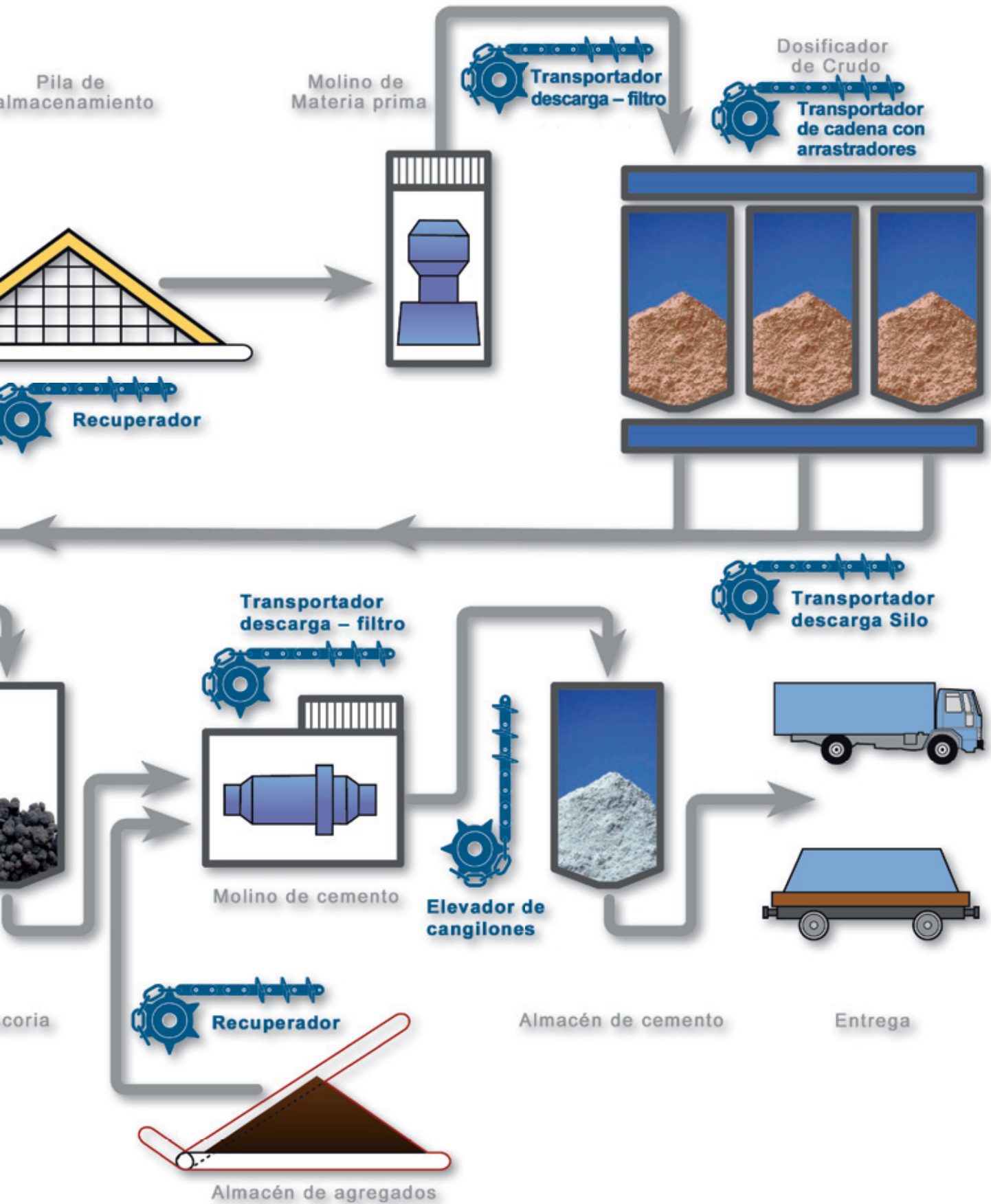


Piñones

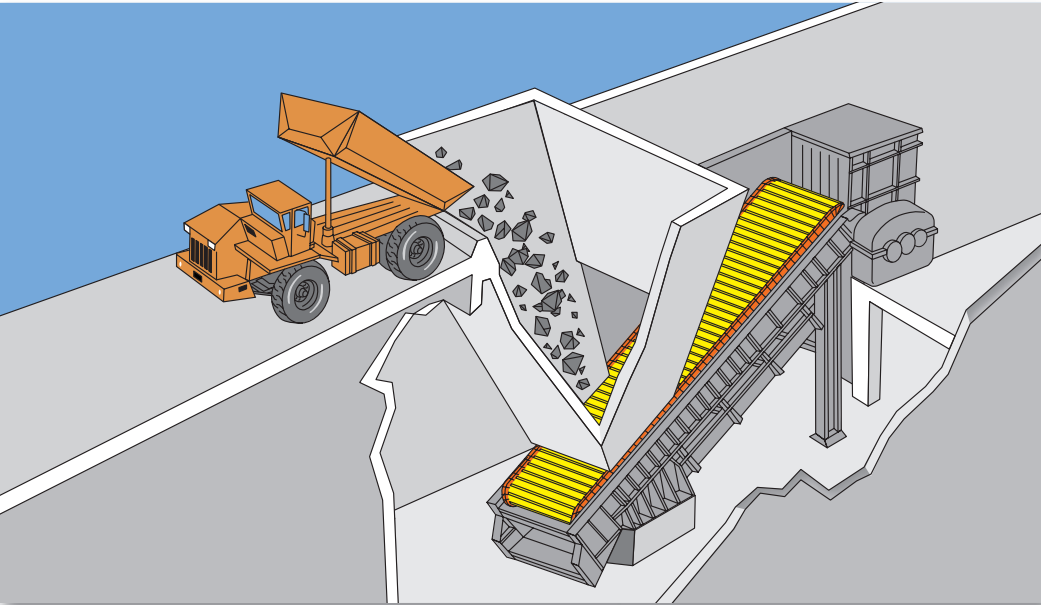
- Para todo tipo de cadenas
- Segmentos de dientes intercambiables
- Flancos de dientes endurecidos
- Geometría especial que permite interacción óptima entre la cadena y accesorios
- Compatible con todos los sistemas motrices existentes

Transportadores de Cadena para la Industria del Cemento





Transportadores de descarga para trabajo pesado

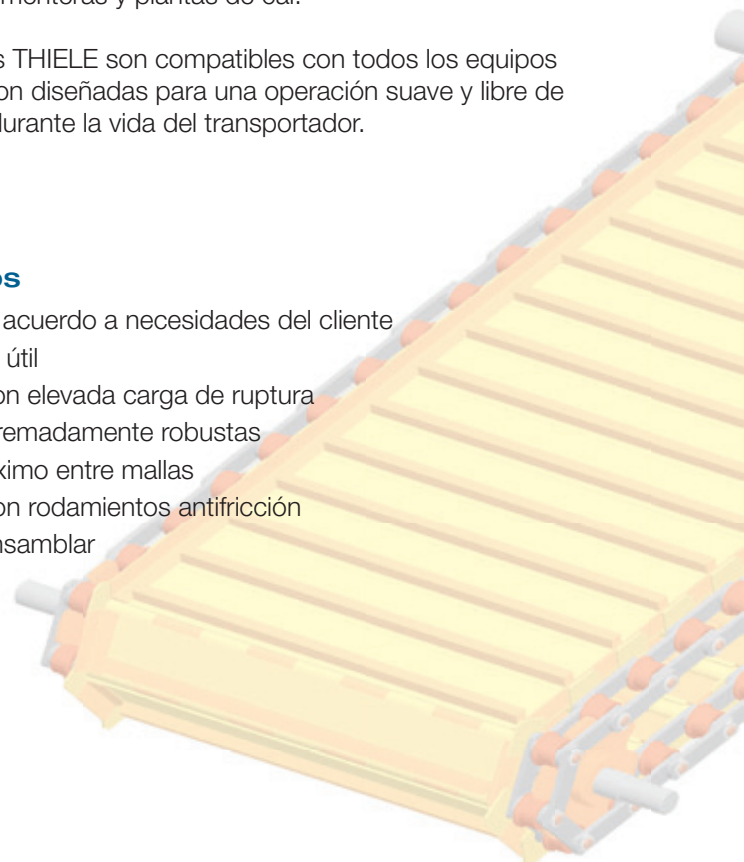


THIELE puede suministrar cadenas para trabajos pesados y transportadores de banda metálica para plantas trituradoras, canteras, cementeras y plantas de cal.

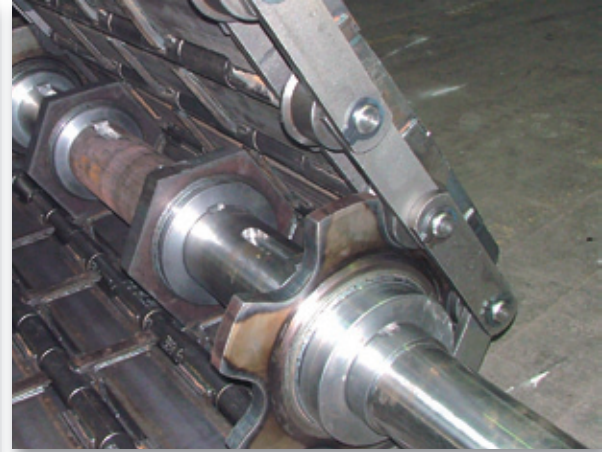
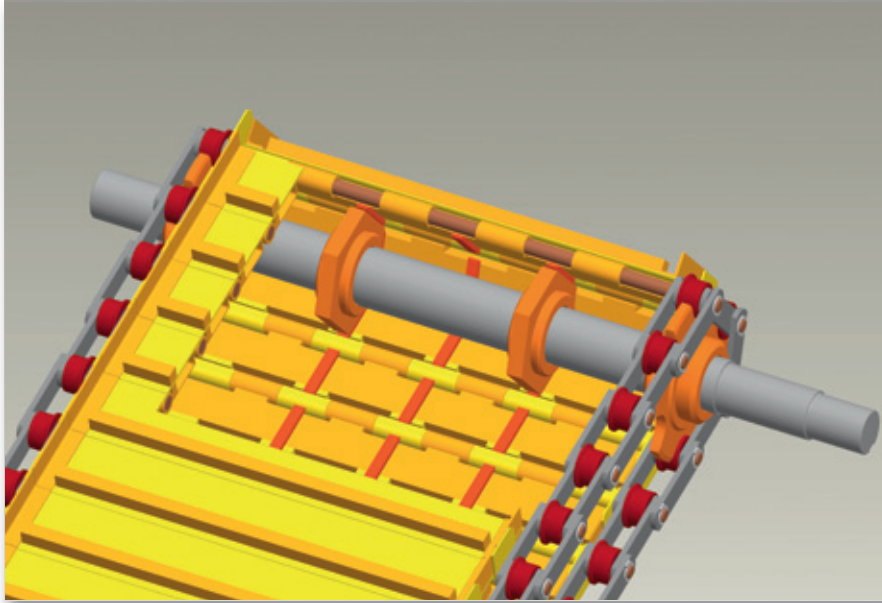
Las cadenas THIELE son compatibles con todos los equipos actuales y son diseñadas para una operación suave y libre de problemas durante la vida del transportador.

Beneficios

- Diseño de acuerdo a necesidades del cliente
- Larga vida útil
- Cadena con elevada carga de ruptura
- Mallas extremadamente robustas
- Ajuste máximo entre mallas
- Rodillos con rodamientos antifricción
- Fácil de ensamblar



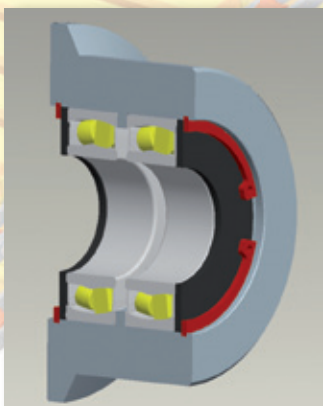
Transportadores de descarga para trabajo pesado



Así como produce cadenas y arrastradores, THIELE recibe a menudo pedidos para el suministro de transportadores completos, incluso los ejes. La cadena, piñones y ruedas son ensamblados en fábrica para asegurar la compatibilidad de todos sus componentes.

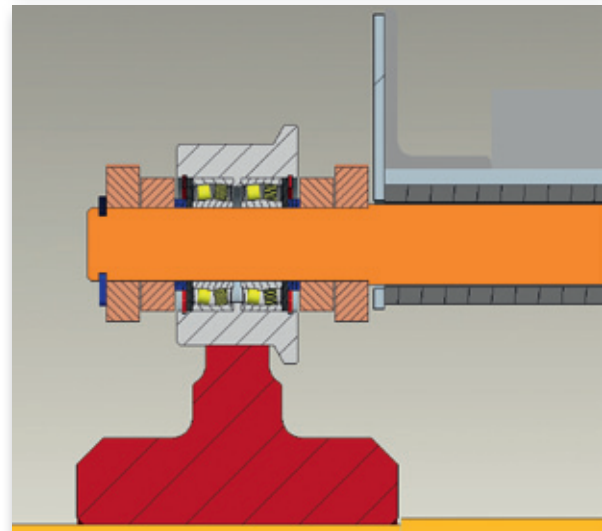
Los transportadores de placa THIELE están disponibles en dos versiones:

- Cadenas con rodillos integrados
- Rodillos adaptados al bastidor de la máquina



Los rodillos con rodamientos montados mejoran la fiabilidad y reducen los costos de operación. Para elementos de alto desgaste como la pista de rodillos, se utilizan materiales resistentes al desgaste.

Los rodillos THIELE son fabricados con materiales de alto grado y sus superficies de contacto son endurecidas por inducción y, rodamientos de rodillos con doble sellado.



Transportadores de materias primas



Los sistemas de transportadores para trabajos en cementeras se presentan en varias formas y tamaños y son diseñados para manejar una gran variedad de materiales a granel tales como agregados o combustibles fósiles.

La diversidad de materiales amerita soluciones individuales.

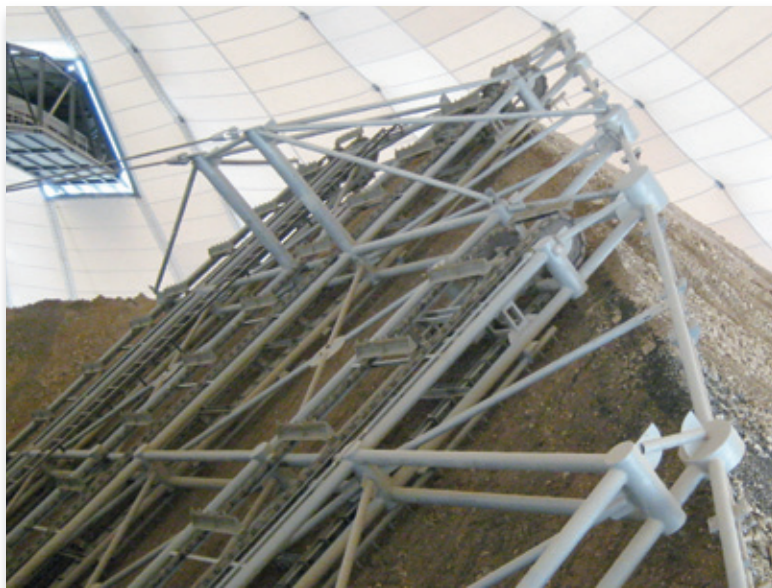
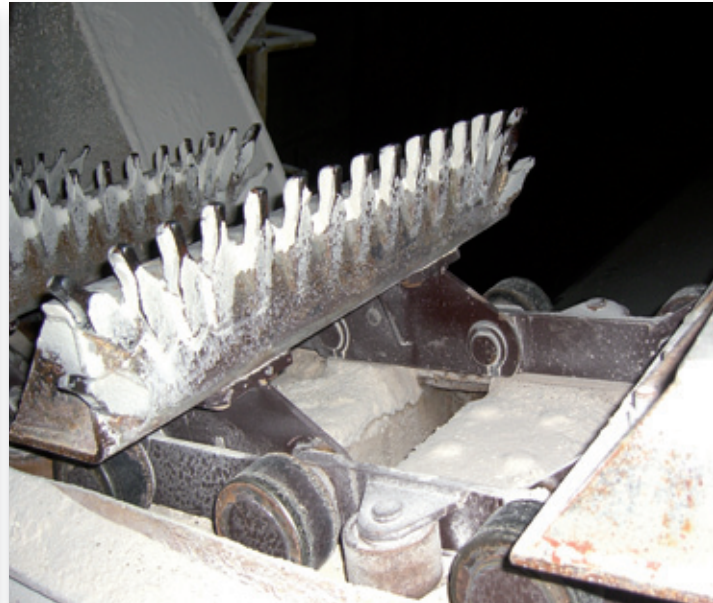
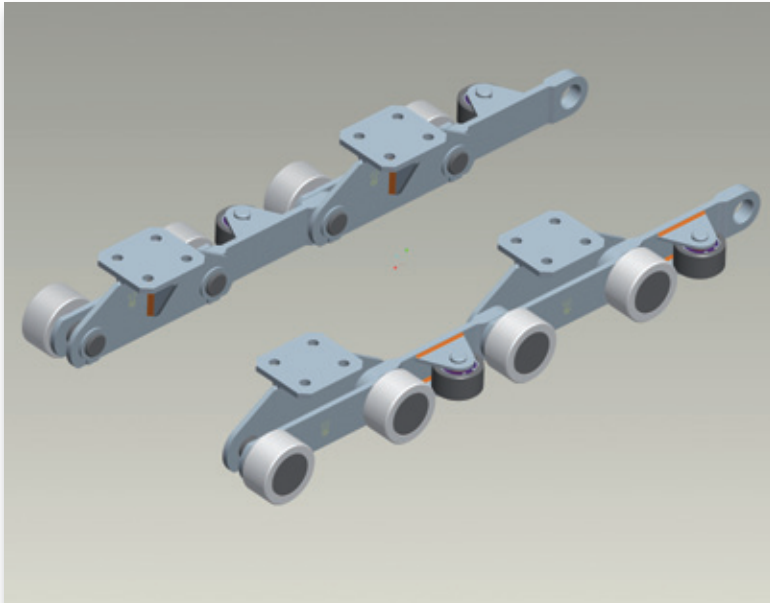
Con la gran experiencia sostenida de THIELE en diseñar y planificar sistemas de transporte por cadena para recogedores, nuestros clientes pueden estar seguros de que el sistema que soliciten, será fabricado exactamente de acuerdo a lo especificado y tendrá una óptima vida útil.

Beneficios

- Fabricado de acuerdo a los requerimientos del cliente
- Larga vida útil
- Adecuado para ambientes agresivos y hostiles
- Cadena con elevadas cargas de ruptura
- Cadena de paso variable
- Bajo Mantenimiento

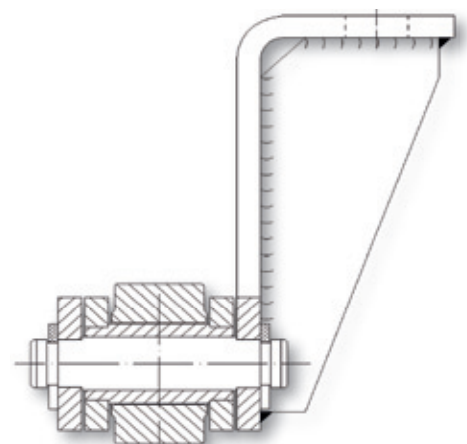
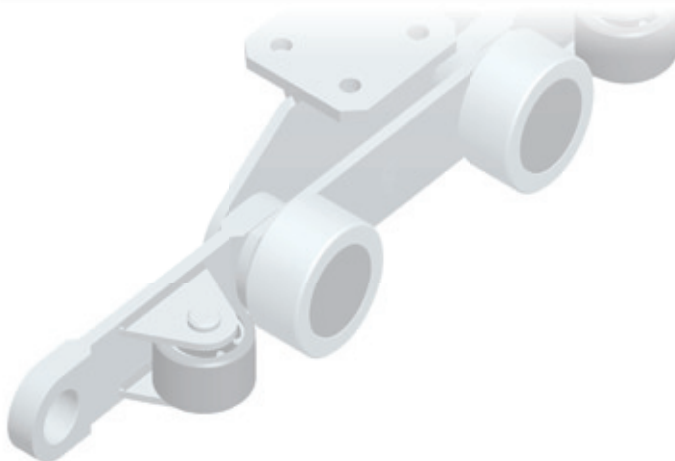


Soluciones a Medida



Algunos ejemplos de sistemas de cadenas a medida:

- Cadena de rodillos antifricción sellados de por vida para productos agresivos y adherentes. Guías laterales con rodillos antifricción sellados
- Los rodillos pequeños ayudan a extender los intervalos de servicio; guías laterales de la cadena con soleras anti-desgaste
- Cadenas con rascadores en los escrapers, para romper el material primario



Transportadores de cadena con arrastradores



Debido a su construcción robusta y compacta, el polvo compactado en los transportadores de cadena con arrastradores, puede funcionar como:

- Transportadores de filtro de cenizas
- Transportadores de clinker
- Transportadores dosificadores para aditivos y carbón

Los transportadores de cadena con arrastradores, usan eslabones tipo horquilla que son ensamblados para formar cadenas de uno o dos ramales.

THIELE puede suministrar una amplia variedad de ensambles de eslabón tipo horquilla y, ya que el forjado es hecho en nuestros talleres, se pueden seleccionar materiales específicos para ajustarse a cualquier aplicación.

Un tratamiento térmico cuidadoso, asegura una vida útil óptima y componentes fiables, aún cuando operen a altas temperaturas y con producto abrasivo.

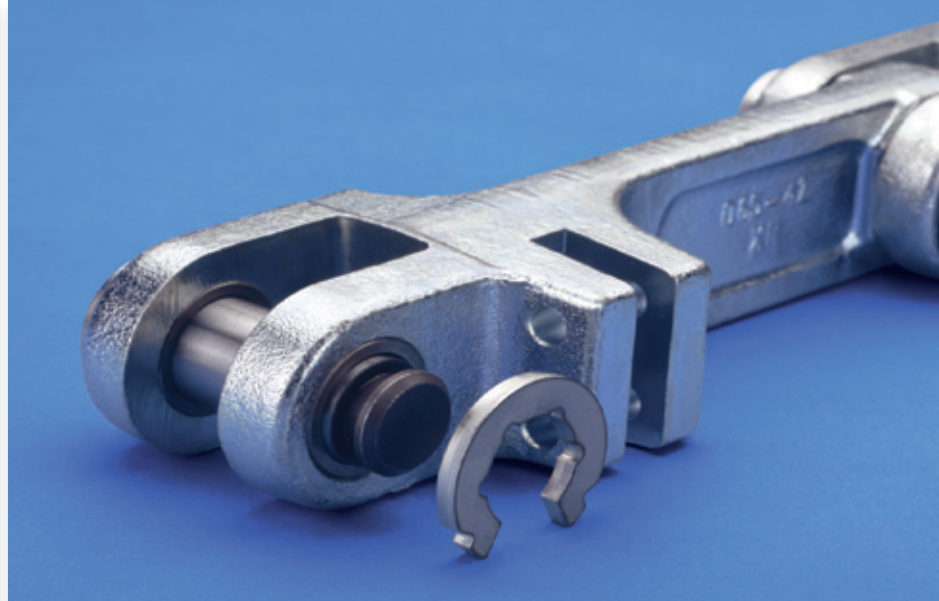


Beneficios

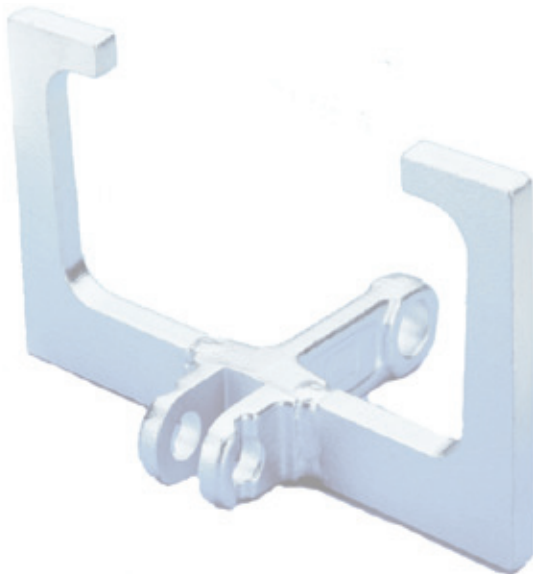
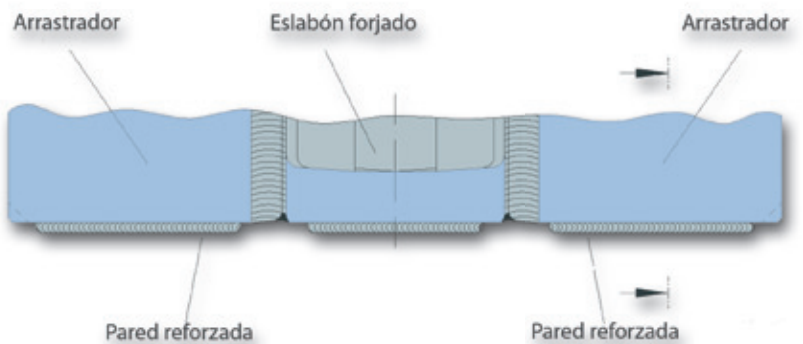
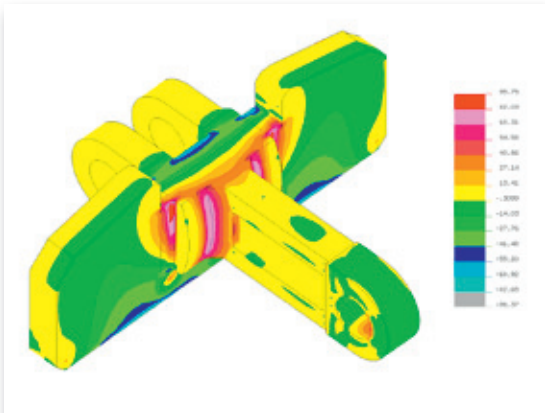
- Diseño de eslabón tipo horquilla FEM optimizado
- Perfil anatómico tipo hueso de perro
- Forjado de acuerdo a la orientación de fibras
- Mecanizado de precisión
- Gran rango de tipos y opciones de producto



Soluciones a medida



Superficies endurecidas o reforzadas, pueden extender significativamente la vida del componente



Nuestros conocimientos nacen de años de experiencia y continua participación en desarrollar diferentes formas de transporte de materiales para nuestros clientes.

Tenemos una trayectoria comprobada no solo en desarrollar nuevas cadenas de acuerdo a las especificaciones del cliente sino también por adaptar detalladamente todos los componentes involucrados en el sistema completo de transportadores de cadena.

Con una cuidadosa selección de materiales base, THIELE es capaz de colocar cojinetes de acero resistente al desgaste ó acero inoxidable en sus ensambles de cadena de eslabón tipo horquilla, sin disminuir la resistencia a la ruptura requerida.

Transportadores para descarga de tolvas



Los transportadores para descarga de tolvas, son típicamente equipados con cadena eslabonada conectados para formar montajes de cadena de múltiples ramales (de 2 a 5).

Usando la más moderna tecnología de calibración asistida por ordenador, THIELE es capaz de aparear varias cadenas eslabonadas con un alto grado de precisión con muy poca ó ninguna variación en la longitud final entre los tramos y/o ramales.

Pueden suministrarse tramos cortos de cadena que se adaptan fácilmente gracias a la diversidad de uniones y fijación de arrastradores disponibles.

Una variedad de piñones para cadena, rodillos y ejes complementan el rango de productos THIELE.

Beneficios

- Cadena con elevadas cargas de ruptura
- Carga uniforme sobre cada eslabón de cadena debido a la calibración exacta
- Larga vida útil del sistema logrado por el uso de eslabones de cadena con extrema resistencia al desgaste
- Arrastradores, escrapper forjado
- Bajo coste de mantenimiento



Fijaciones de los arrastradores con ajuste por empuje universales, dan a los operadores la posibilidad de reutilizar los arrastradores existentes montando tramos de cadena más largos.

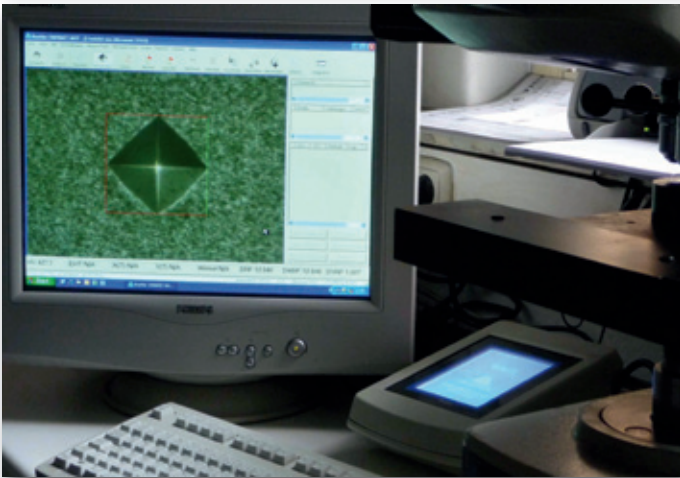


Fijaciones forjadas y arrastradores forjados con tramos cortos de cadena

Cadenas eslabonadas y accesorios



Tratamiento térmico de cadenas eslabonadas



Verificando la profundidad de la dureza superficial en el laboratorio

THIELE es uno de los fabricantes mundiales líder en fabricación de eslabones redondos de cadena y nuestro rango del producto abarca cadenas desde 4 mm hasta 60 mm de diámetro.

Las cadenas endurecidas ó cementadas, son producidas en una amplia gama de aceros especiales para cadena ó aceros endurecidos, de acuerdo a los requerimientos de su aplicación.

Para aplicaciones de ambientes corrosivos, THIELE recomienda utilizar eslabón redondo galvanizado por inmersión en caliente TZN ó cadenas de acero inoxidable.

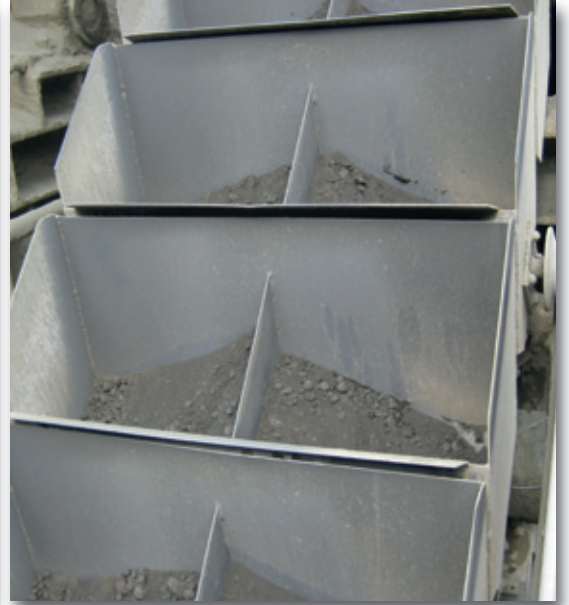
Los ambientes abrasivos, requieren cadenas con dureza superficial (hasta 800 HV) y aumentar la profundidad del cementado (550 HV a una profundidad de $0,1 \times d$).

Beneficios

- Dureza combinada con alta resistencia
- Alta resistencia al desgaste
- Alta precisión dimensional
- Tolerancia más restringida en pares de tramos de cadena para montajes de cadena largos
- Factores de seguridad altos
- Protección contra corrosión disponible para incrementar la vida útil



Transportadores de Clinker



Las altas temperaturas, materiales abrasivos y las grandes longitudes de transporte, implican elevadas exigencias en los transportadores de cadena, rodillos, mallas y/o componentes.

Los transportadores para clinker THIELE, aseguran una larga vida útil, gracias al uso de lo último en materiales, combinado con el tratamiento térmico preciso en cada uno de sus elementos individuales.

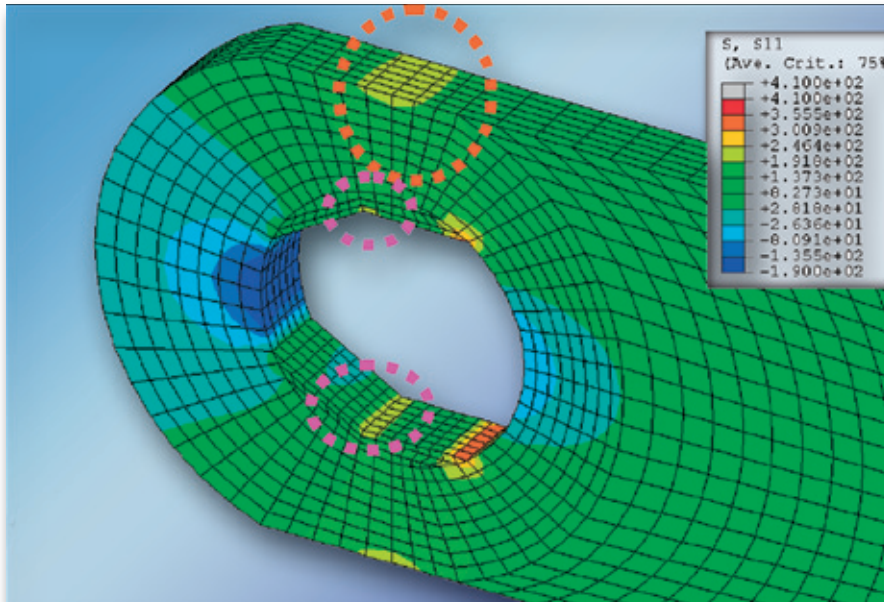
El sistema de perforado T-ALPHA patentado por THIELE, incrementa la resistencia a la ruptura de la cadena hasta en un 20%.

Beneficios

- Adaptable a las más duras condiciones de trabajo
- Intervalos de servicio más largos
- Fuerza de ruptura de la cadena más elevada
- Rodillos de carga libres de mantenimiento
- Mayor ajuste entre las mallas de la cadena



T-Alpha®



Patrón de distribución de esfuerzos en el sistema de perforado T-ALPHA®



La forma especial del barreno y caras del buje, garantizan seguridad y fiabilidad aún en las condiciones de operación más difíciles.

Beneficios

- Fuerzas de ruptura incrementadas hasta en un 20%
- La distribución uniforme de fuerzas da como resultado niveles de esfuerzo mínimos
- Aumento considerable del límite elástico
- El sistema puede soportar inversión de marcha y carga no uniforme
- Compatible con todos los sistemas similares



Elevadores de Cangilón



La industria del cemento, utiliza distintos elevadores de cangilón, para el transporte vertical de materiales a granel.

Dada la naturaleza altamente abrasiva de los materiales y las grandes fuerzas dinámicas involucradas, es de vital importancia tener un transportador que haya sido diseñado específicamente para dicho trabajo.

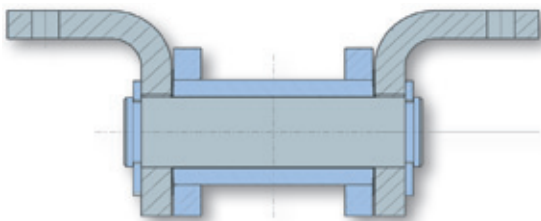
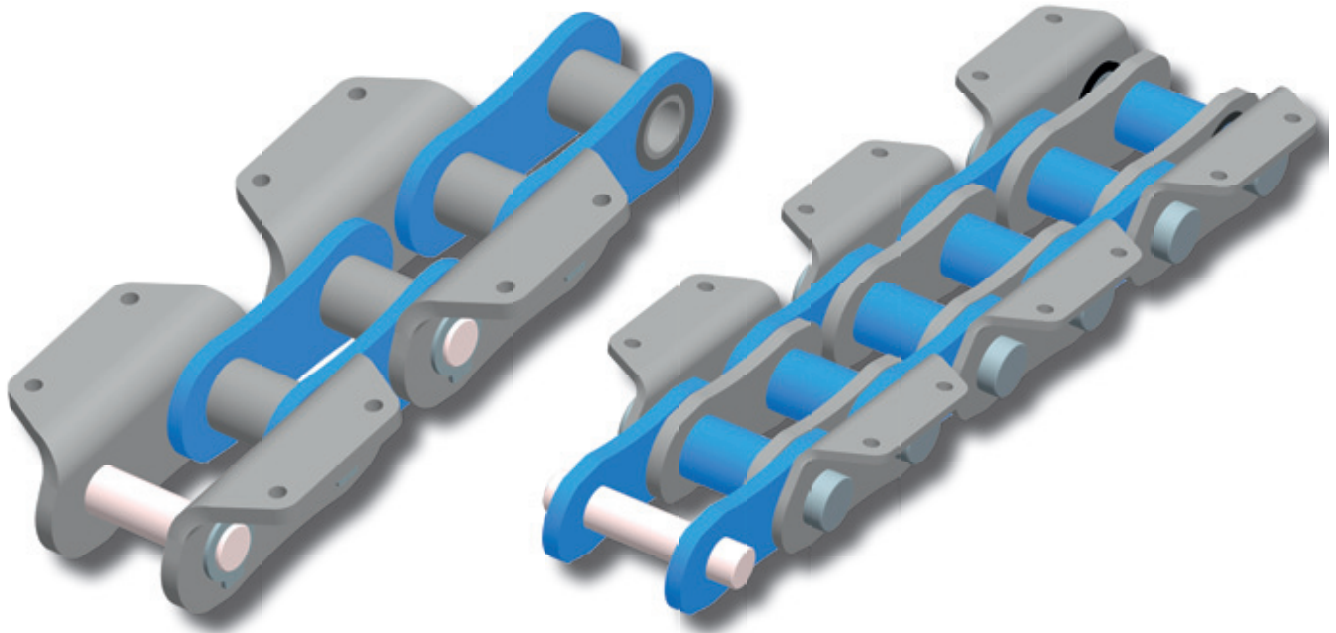
THIELE tiene una variedad de cadenas de alta eficiencia para elevadores de cangilón, que han sido desarrolladas especialmente para operaciones en la industria del cemento. Estas instalaciones pueden operar ambas ya sea como elevadores de cadena central ó elevadores de doble cadena.

Beneficios

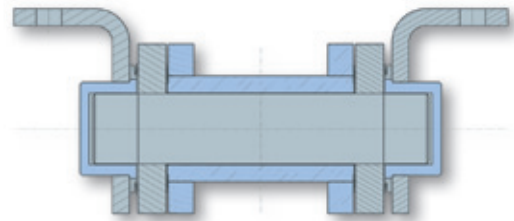
- Intervalos de servicio largos
- Adaptable a las más duras condiciones de trabajo
- Fuerza de ruptura de la cadena más elevada
- Disponible en versión sellada
- Diseñada para adaptarse a todos los sistemas de elevadores existentes
- Bajos costes de mantenimiento



Cadenas para Elevadores de Cangilón



Cadena THIELE-HLB



Cadena THIELE-HLB-W

Nuestros ingenieros especialistas diseñan a partir de la experiencia en campo, dicha experiencia ha sido empleada en el desarrollo de los sistemas de cadenas para elevadores de cangilón THIELE. La ciencia de materiales de "Primer Nivel" y la tecnología de análisis FEM han sido utilizados en el diseño y desarrollo de los componentes. Utilizando lo último en técnicas de fabricación, somos capaces de mantener costes bajos, al mismo tiempo que aseguramos mantener los mas altos niveles de calidad de nuestros productos.

Recomendación

La cadena reversible de alto rendimiento THIELE, para elevadores de cangilón (tipo HLB-W) puede proporcionar más vida de servicio a las partes de desgaste. El perfil optimizado de las mallas, generan menos presión en la superficie y reducen el desgaste de la cadena derivado de los piñones, mientras el correcto ajuste y el sellado de la fijación del cangilón ayudan a incrementar la resistencia nominal de la cadena a la ruptura.



Piñones, Rodillos y Ejes



Para lograr la expectativa de vida útil de un montaje de cadena THIELE, recomendamos enérgicamente cambiar también los piñones como parte del proceso del cambio de la cadena. En muchos casos, esto consiste en cambiar segmentos dentados o las zonas de rodadura. Si se requiere, THIELE puede suministrar piñones, guías de rodillos y ejes.

Se pueden suministrar segmentos dentados y piñones completos en todos los tamaños estándar para cadenas de paso largo, cadenas forjadas y cadenas eslabonadas. También contamos con stock de una amplia variedad de dientes internos y externos y, ruedas motrices para cadena sin dientes, para todos los sistemas existentes.

Beneficios

- Amplia variedad de tipos y tamaños
- Se puede suministrar componentes según especificación del cliente
- Contorno de dientes y superficies de rodadura especialmente endurecidas
- Diseño de fácil adaptación



Soporte al Cliente, Servicio, Mantenimiento y Reparaciones



Calibrador para medir la longitud de cadena



Al igual que suministramos componentes y repuestos para las cadenas de transporte, THIELE también ofrece un servicio de soporte técnico a los diferentes departamentos que operarán con el sistema de transporte (Producción, Mantenimiento, Planificación, etc.)

Técnicos entrenados por DGZfP (Asociación Alemana de Pruebas No Destructivas) pueden ejecutar pruebas electromagnéticas en campo en eslingas y equipos de elevación, expidiendo los certificados requeridos.

También podemos efectuar pruebas completas en transportadores horizontales y verticales, así como supervisar el montaje y puesta en marcha de las cadenas de transporte.

Nuestros Servicios

- Supervisión en montaje y puesta en marcha
- Mediciones e inspecciones de desgastes
- Mantenimiento y reparación
- Formación
- Asesoría técnica
- Pruebas electromagnéticas para detección de fisuras en eslingas y engranajes de suspensión y elevación



THIELE



THIELE GmbH & Co. KG

Werkstr. 3
58640 Iserlohn - Kalthof
Germany

Teléfono +49 (0) 23 71 9 47 - 0
Fax +49 (0) 23 71 9 47 - 295
Internet www.thiele-cementplants.com
eMail info@thiele.de

CHANGE[®]
for Success